

Чрезкожные нефроскопы

0

1

2

3

Универсальный чрескожный нефроскоп
низкого давления. Модель "Dresden"

Гибкие светодиодные видеонейроскопы **eyeMAX**[®]

Гибкий оптико-волоконный нефроскоп

Универсальные чрескожные нефроскопы низкого давления

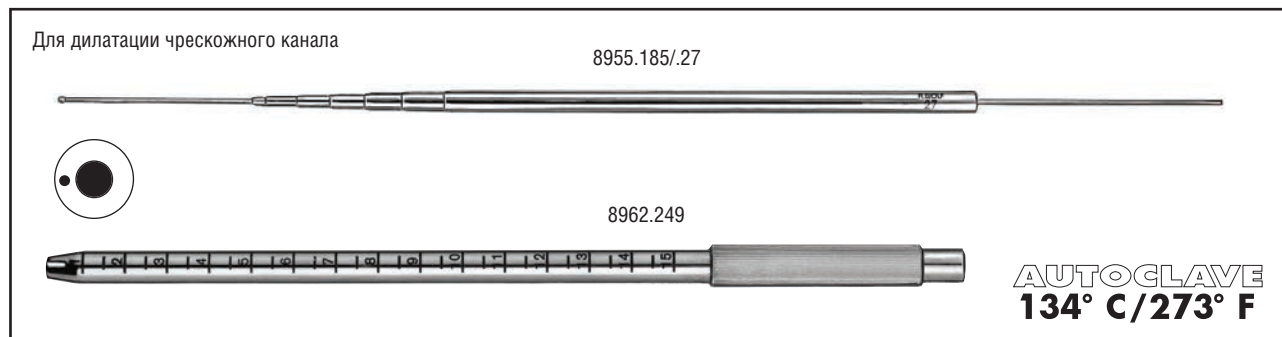
1



Для диагностики, экстракции камней, ультразвуковой литолапаксии или электрогидравлической литотрипсии

- PANOVIEW PLUS-операционная оптика с овальным каналом для инструментов и со смещенным в сторону ли установленным под углом окуляром
- Оптимальный вид зондов или щипцов также в ограниченных анатомией условиях
- Ирригационный канал и канал для инструментов овальной формы
- PANOVIEW PLUS-оптика для диагностики системы почечной чашки
- Тубусы с выходными ирригационными отверстиями на дистальном конце и вращающимися ирригационными кранами, не требующими технического обслуживания
- Обтуратор с центральным отверстием для использования с помощью J-образной направляющей проволоки
- Операционные тубы с большой освещенностью
- Ультразвуковые сонотроды различных размеров
- Прочные щипцы для захвата и экстракторы камней

Дилататоры и скальпели фасцикунальные для универсальных чрескожных нефроскопов низкого давления



Телескопический дилататор

для использования с помощью J-образной направляющей проволоки в комплект входят::

1 полый направляющий стержень 6 Шр. (8955.06),

4 телескопических дилататора 9 - 18 Шр. 8955.185

7 телескопических дилататоров 9 -27 Шр. 8955.27

По желанию:

Дилататор, 30 Шр.

подходит к 27 Шр. дилататору из 8955.27 8955.308

Направляющая спица дилататора, 9 Шр.

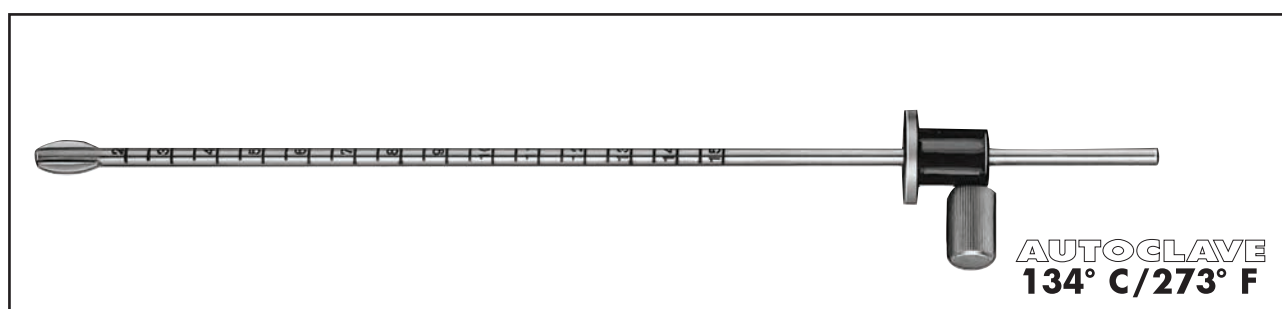
с большим внутренним диаметром для ввода

второй направляющей проволоки 8962.19

Буж, 24 Шр.

для ввода второй направляющей проволоки,

используется через дилататор 15 Шр. 8962.249



Фасциальный чрескожный скальпель (нож по Kort)

для использования с помощью направляющей проволоки 8962.72

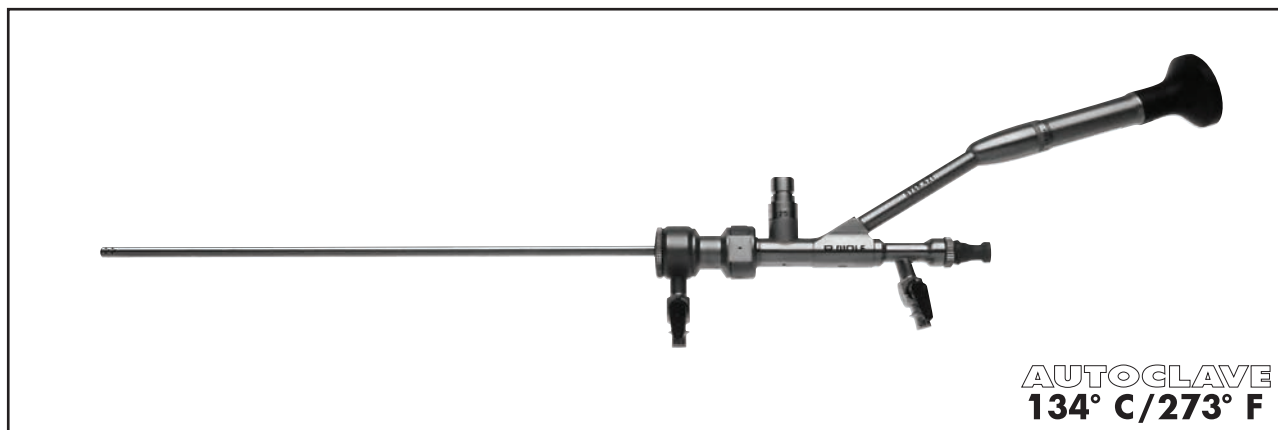
Часто трудно, особенно у оперированных ранее пациентов, дилатировать нефростомический канал до калибра 24 - 26 Шр., так как ткань рубца в большинстве случаев твердая и не эластичная. Поэтому холодный надрез этой ткани делает доступ намного более легким.

Последующая дилатация проводится лишь в транспаренхиматозной области почки.

Миниатюрный нефроскоп 15 / 18 Шр. по Lahme

также пригоден для детей и подростков

1



- Для больших камней нижней почечной чашечки в качестве альтернативы ESWL.
- Полезное дополнение инструментария для чрескожного удаления камней.
- Очень практичный инструмент для удаления больших камней лоханки почки и почечной чашечки.
- Максимально возможное разрешение и максимально возможное изображение благодаря использованию световода с 50 000 пикселей.
- Автоматический замок между тубусом и оптикой
- Быстрый и надежный ввод вспомогательных инструментов благодаря автоматическому уплотнению на рабочем канале.
- Минимальный калибр тубуса при прочной конструкции благодаря использованию титана и высококачественной стали.
- Для использования с тубусами Ambulates калибра от 13 Шр.
- Специальные бужи из высококачественной стали для экономящего время бужирования за один проход.

PANOVIEW-операционный эндоскоп

со смещенным в сторону окуляром, направление взгляда 12°, 6 Шр. рабочий канал, автоматический клапан с уплотнительной мембраной, рабочая длина 225 мм 8968.421

Тубус,

Тубус, 15 Шр., круглый, с шарнирным ирригационным кольцом, дистальный конец прямой, автоматический разъем, РД 205 мм 8968.001

А также: обтуратор,
полый 8968.101

Тубус,

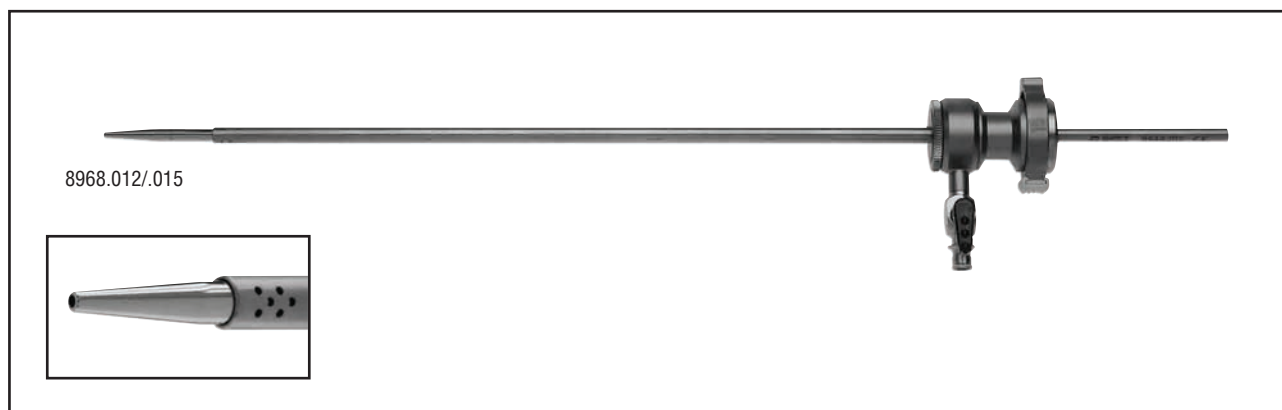
18 Шр., круглый, с шарнирным ирригационным кольцом, дистальный конец прямой, автоматический разъем, РД 205 мм 8968.011

А также: обтуратор,
полый 8968.111

Тубус «Amplatz»,

18 Шр., РД 184 мм 8968.041




Вспомогательные инструменты для миниатюрного нефроскопа 15 / 18 Шр. по Lahtе



Дилататор,
12 Шр. для «one-step» бужирования, длина 320 мм. 8968.012

Дилататор,
15 Шр. для «one-step» бужирования, длина 320 мм. 8968.015

Примечание.
Естественно, могут быть использованы также телескопические дилататоры. Более подробную информацию Вы найдете в каталоге на стр. D 402

		Рабочая длина	∅	Каталожный номер
	Зажим для извлечения камней с защитой от перегрузки и зубчатыми браншами	365 мм	2 мм	8968.601
	Захват для камней с тремя лапками	365 мм	2 мм	8968.671
	Запасной захват для камней для 8968.671			8968.675
	Щипцы для захвата HySafe типа «аллигатор»	410 мм	6 Шр.	8968.6802

Ультразвуковые сонотроды,
диаметр 1,9 мм, длина 344 мм 8962.519

Гнездо для мембраны, стандартное 15256.393

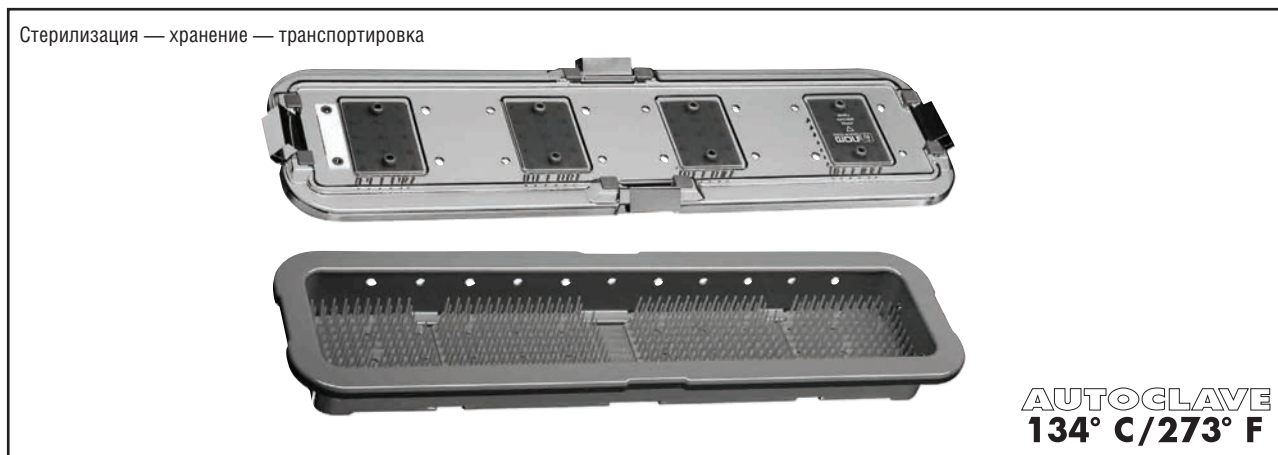
Гнездо для мембраны с соединением Luer 15256.456

Уплотнение мембраны (упаковка = 10 штук) 89.101

Системы обработки

для миниатюрного нефроскопа 15 / 18 Шр. по Lahte

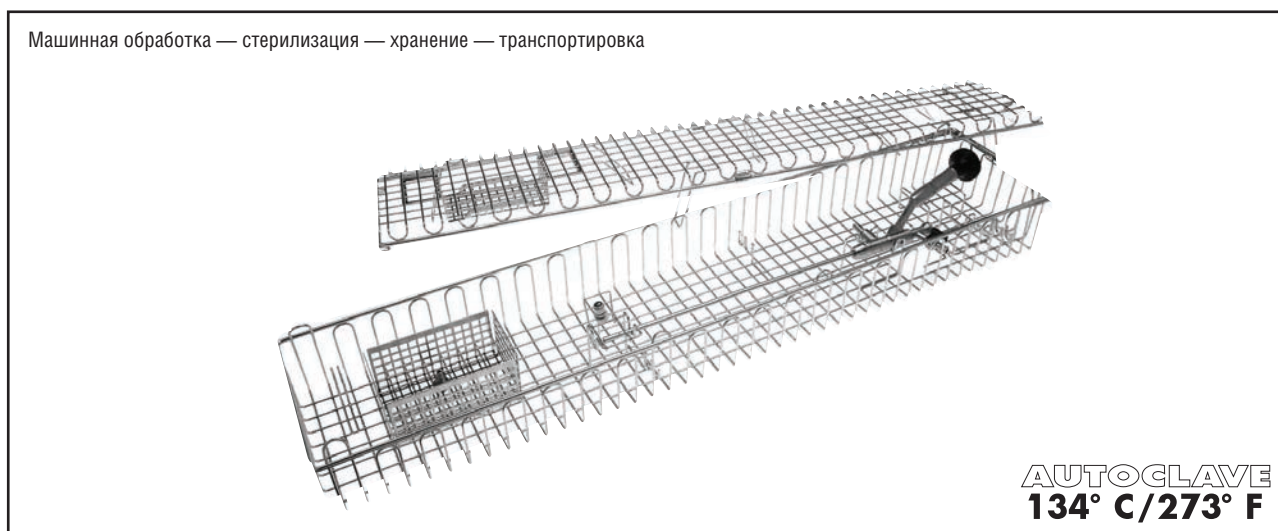
1



Контейнер для инструментов RIWO-System-Tray

в комплект входят: контейнер для инструментов с матами с шипами, крышка с фиксированными матами с шипами, по 1 табличке с кодом (белой) для контейнера и крышки, 1 маркировочный карандаш (черный),

500 x 120 x 75 мм 38 201.583



Корзина для обработки

Включая держатель,

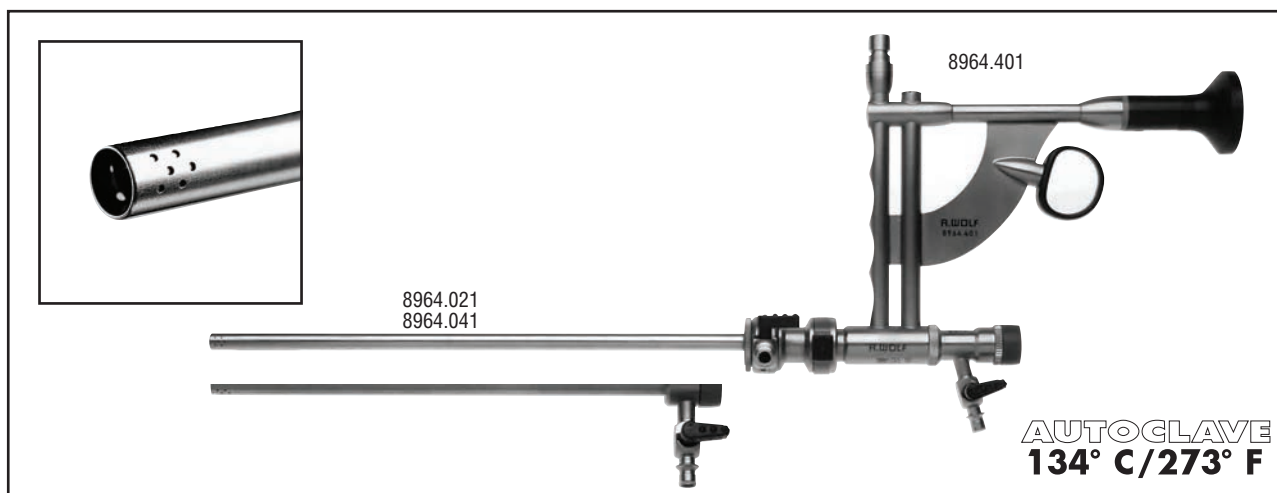
640 x 132 x 74 мм 38 045.111

Табличка для кодировки, белая 38 010.976

Маркировочный карандаш, черный 38 201.948

Универсальный чрескожный нефроскоп модель «Dresden»

1



- Чрезвычайно малая окружность тубуса - при одновременно прочной конструкции
- Большой овальный рабочий канал, 14 Шр., для вспомогательных инструментов диаметром до 3,5 мм, например, стандартных ультразвуковых сонотродов - при эффективном промывании
- Новая система стержневых линз PANOVIEW PLUS - для оптимального качества изображения
- Эргономичный дизайн и удобный для пользователя автоматический клапан - для работы без усталости и оптимального обращения

Универсальный чрескожный нефроскоп модели «Dresden»

PANOVIEW PLUS операционная оптика,

с параллельно установленным окуляром 12°, проход 3,5 мм, рабочая длина 224 мм (8964.401), овальный канал для инструментов, автоматический клапан (8964.711) с уплотнительной мембраной (5 штук / 89.102), а также с уплотнительным колпачком синего цвета (89.02), щетка для очистки (6.05) 8964.401

Тубус 20,8 Шр.

круглый, с шарнирным ирригационным кольцом, дистальный наконечник 8964.021
 прямой, автоматический запорный механизм, РД 204 мм 8964.021

А также:

Обтуратор, полый. 8964.121
 альтернативно:

Тубус 24 Шр.

круглый, с шарнирным ирригационным кольцом, дистальный наконечник 8965.141
 прямой, автоматический запорный механизм, РД 204 мм 8965.041

Полый обтуратор 8965.141

Тубус Amplatz, 24,3 Шр. 24,3 Fr.

для использования нефроскопов со стволом до 24 Шр., полезная длина 150 мм 8964.041

Гнездо для установки уплотнительной мембраны 15176.100

Опция для оптической чрескожной уретротомии:




Рабочий элемент, пассивный 8670.911

Оптика PANOVIEW, 0°, диаметр 3,3 мм 8660.424

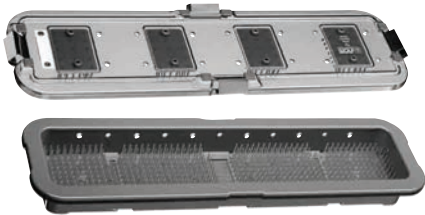
Скальпель для стриктур, с керамическим лезвием, ланцет 8670.981

Вспомогательные инструменты

для универсального чрескожного нефроскопа Модель «Dresden»

		Рабочая длина	∅	Каталожный номер	
1		Зажим для извлечения камней	350 мм	8964.601	
		Щипцы для камней, с тремя губками	350 мм	8964.671	
	Запасные щипцы для камней, с тремя губками	8964.675			
		Зажим для извлечения камней, с мелкой насечкой, для мягких камней	340 мм	3,5 мм	8962.61

Стерилизация — хранение — транспортировка



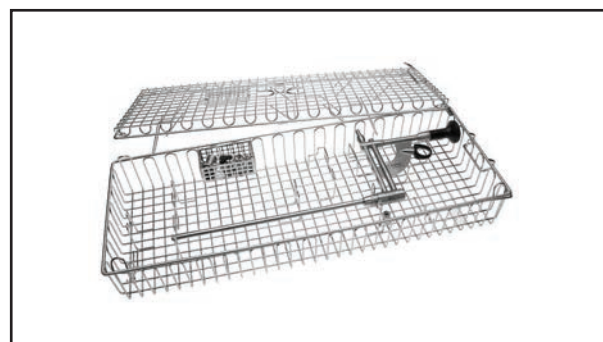
AUTOCLAVE
134° C / 273° F

Контейнер для инструментов RIWO-System-Tray

в комплект входят:

контейнер для инструментов с матами с шипами, крышка с фиксированными матами с шипами, по 1 табличке с кодом (белой) для контейнера и крышки, 1 маркировочный карандаш (черный),

500 x 200 x 60 мм. 38 201.586



Корзина для повторной обработки

для механической повторной обработки и стерилизации

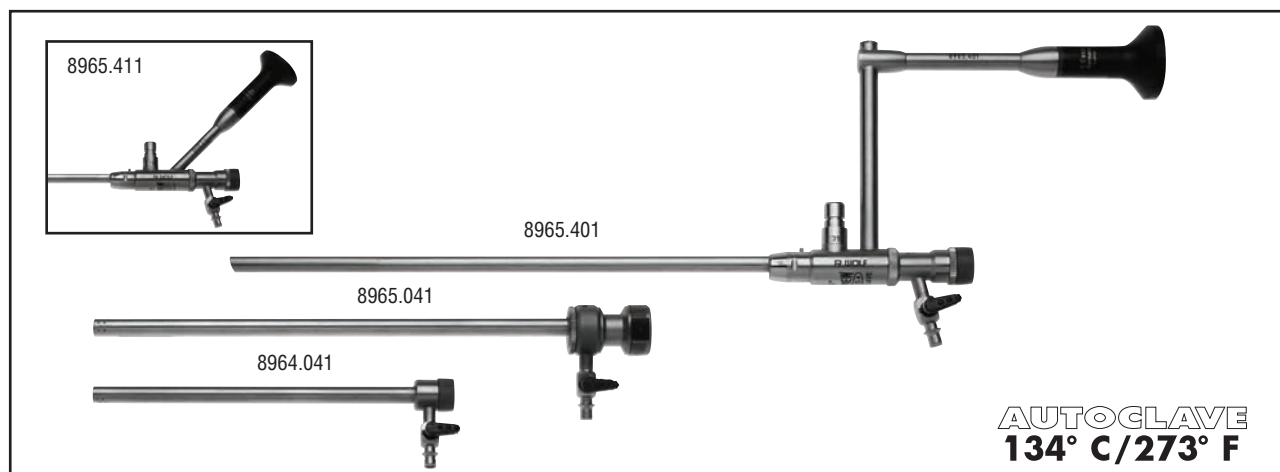
458 x 172 x 73 мм. 38 042.311

А также:

Промывной адаптер. 64164.038

Универсальные чрескожные нефроскопы

24 Шр.



- Небольшой калибр тубуса и прочная конструкция благодаря использованию таких высококачественных материалов, как титан и нержавеющая сталь
- Большой овальный рабочий канал для вспомогательных инструментов диаметром до 3,5 мм при одновременном поддержании эффективной ирригации
- Новая система стержневых линз PANOVIEW PLUS - для оптимального качества изображения
- Удобство использования, с возможностью непрерывной ирригации и поворотным ирригационным кольцом на тубусе, а также автоматическим клапаном
- Благодаря большой рабочей длине пригоден также для тучных пациентов

PANOVIEW PLUS операционная оптика

установленным окуляром 20°, проход 3,5 мм, рабочая длина 224 мм, овальный канал для инструментов, (8965.401), автоматический клапан (8964.711) с уплотнительной мембраной (5 штук / 89.102), а также с уплотнительным колпачком синего цвета (89.02), щетка для очистки (6.05). 8965.401

PANOVIEW PLUS операционная оптика с установленным сбоку окуляром

Направление взгляда 20°, проход 3,5 мм, рабочая длина 224 мм, овальный канал для инструментов, (8965.411), автоматический клапан (8964.711) с уплотнительной мембраной (5 штук / 89.102), а также с уплотнительным колпачком синего цвета (89.02), щетка для очистки (6.05). 8965.411

Тубус 24 Шр.

круглый, с шарнирным ирригационным кольцом, дистальный наконечник прямой, автоматический запорный механизм, РД 204 мм 8965.041

Полый обтуратор 8965.141

Тубус Amplatz 24,3 Шр.

рабочая длина 150 мм 8964.041

Гнездо для установки уплотнительной мембраны 15176.100





Опция для оптической чрескожной уретротомии.

Рабочая вставка, для скальпелей для стриктур, 8667.911

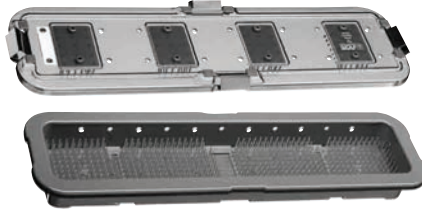
Оптика PANOVIEW, 0°, 4 мм 8650.414

Скальпель для стриктур, с керамическим лезвием, ланцет 8667.981

Вспомогательные инструменты для универсальных чрескожных нефроскопов

		Рабочая длина	∅	Каталожный номер
	Щипцы для извлечения камней	350 мм		8964.601
	Щипцы для камней, с тремя губками	350 мм	3,5 мм	8964.671
	Запасные щипцы для камней, с тремя губками			8964.675
	<i>Щипцы для извлечения камней, с мелкой насечкой, для мягких камней</i>	340 мм	3,5 мм	8962.61

Стерилизация — хранение — транспортировка



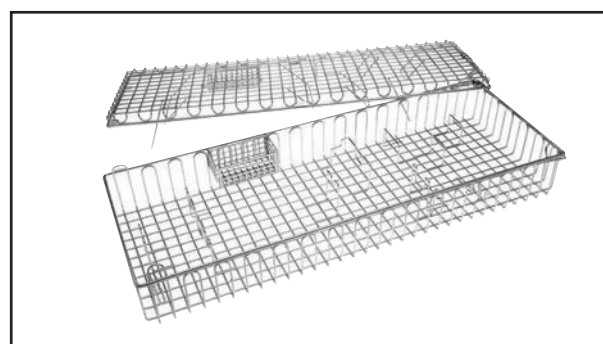
AUTOCCLAVE
134° C / 273° F

Контейнер для инструментов RIWO-System-Tray

В комплект входят:

контейнер для инструментов с матами с шипами, крышка с фиксированными матами с шипами, по 1 табличке с кодом (белой) для контейнера и крышки, 1 маркировочный карандаш (черный),

500 x 200 x 60 мм 38 201.586



Корзина для повторной обработки

для механической повторной обработки и стерилизации

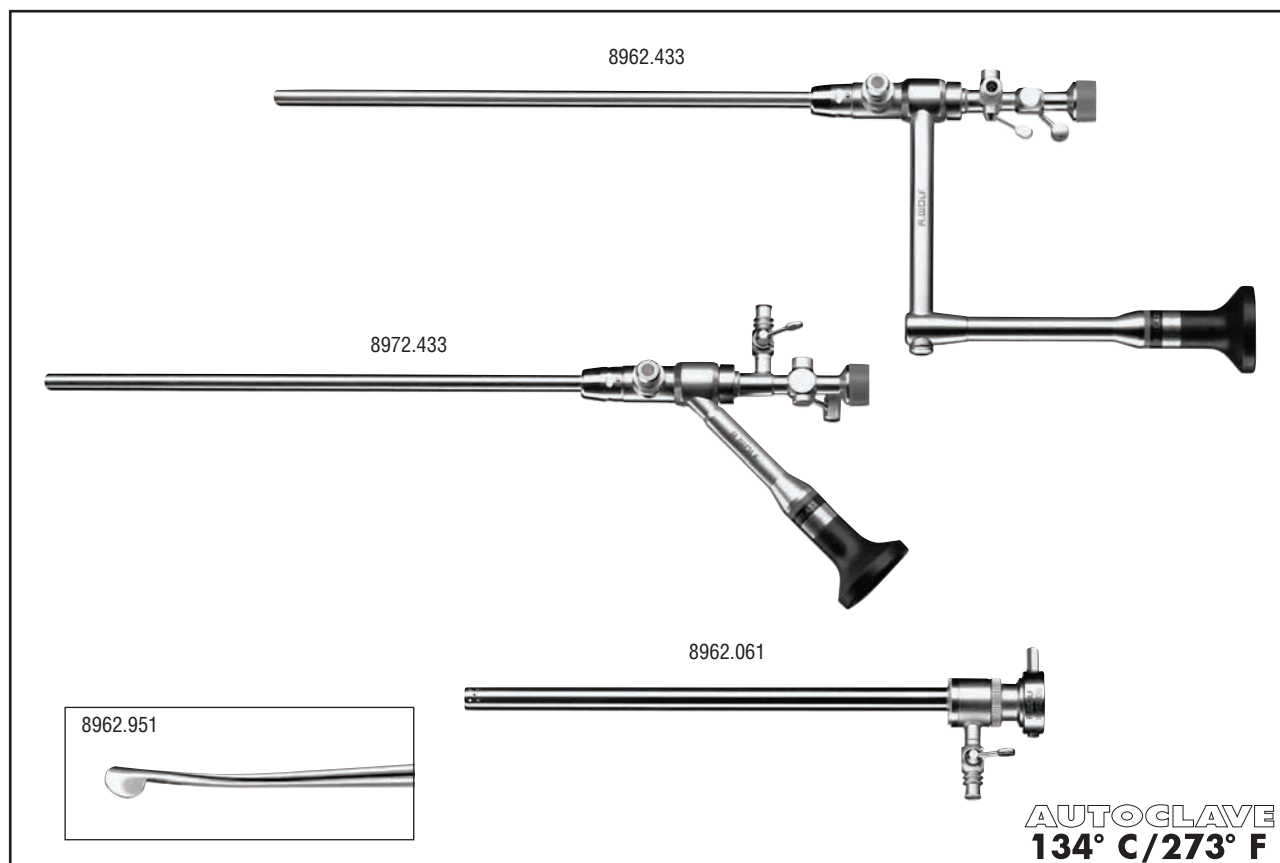
458 x 172 x 73 мм 38 042.311

А также:

Промывной адаптер 64164.038

Универсальный чрескожный нефроскоп низкого давления по Marberger

1



ПАНОВИВ-операционная оптика по Marberger, 25°

с овальным каналом для инструментов для 4 мм вспомогательных инструментов, также для ирригации или аспирации, рабочая длина 195 мм (8962.433), щеткой для очистки (6.03) 8962.433

или

ПАНОВИВ-операционная оптика по Wickham, 25°

с установленным под углом окуляром, овальным инструментальным каналом для 4 мм вспомогательных инструментов, также для ирригации или аспирации, рабочая длина 195 мм (8972.433), щеткой для очистки (6.03) 8972.433

Операционный тубус



с выпускным отверстием на дистальном конце, включая obturator с центральным отверстием для использования с J-образной направляющей проволокой, с поворотным промывным краном, 27 Шр., рабочая длина 175 мм 8962.061

Вспомогательные принадлежности:

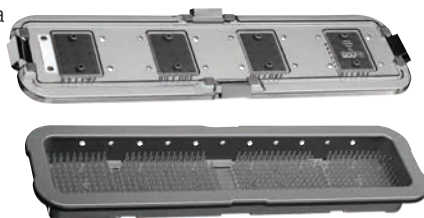
Скальпель для стриктур в форме полумесяца, 3,5 мм 8962.951

Вспомогательные инструменты

для универсального чрескожного нефроскопа
низкого давления по Marberger

	Для использования в инструментальных каналах операционной оптики 8962.433 и 8972.433		РД мм	∅ мм	Каталожный номер
	Щипцы для камней, жесткие	для экстракции больших фрагментов	350	3,5	8964.601
	Щипцы для камней с тремя рукавами, жесткие	самозакрывающиеся	350	3,5	8964.671
	Запасные щипцы				8964.675

Стерилизация — хранение — транспортировка



AUTOCLAVE
134° C / 273° F

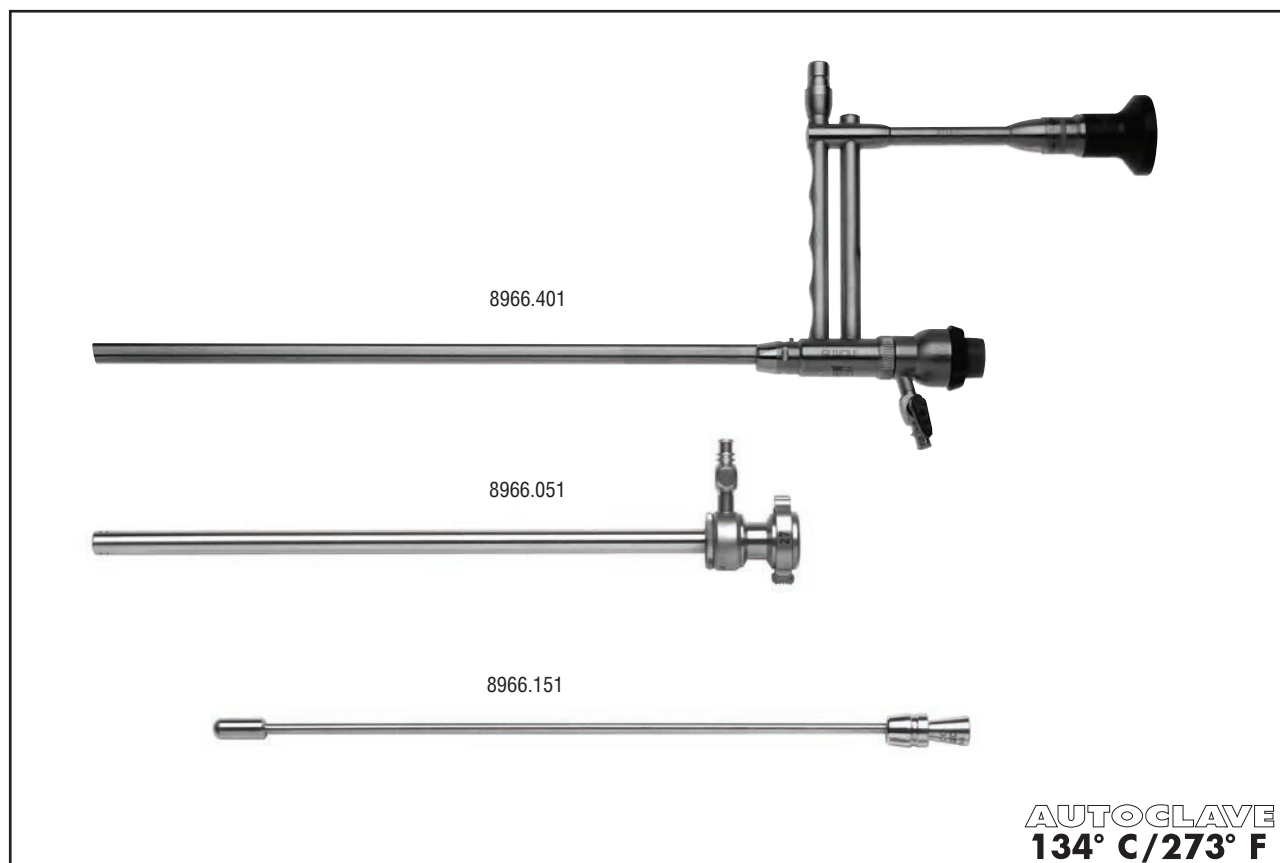
Контейнер для инструментов RIWO-System-Tray

в комплект входят: контейнер для инструментов с матами с шипами, крышка с фиксированными матами с шипами, по 1 табличке с кодом (белой) для контейнера и крышки, 1 маркировочный карандаш (черный),

500 x 200 x 60 мм..... 38 201.586

Универсальный чрескожный нефроскоп удлиненная конструкция для полных пациентов

1



Оптика операционная RANOVIEW, комплект, 12°

пригоден также для полных пациентов, с параллельным окуляром, с овальным рабочим каналом для вспомогательных инструментов диаметром до 4 мм, РД 250 мм, состоящий оптики операционной RANOVIEW (8966.401), автоматического клапана с уплотнительной мембраной (10 шт./89.103), с уплотнительным колпачком синего цвета (89.02) и уплотняющей крышки (15176.106) 8966.4011

Тубус операционный


круглый, с поворотным соединителем для ирригации, прямым дистальным концом, автоматическим замком, 27 Шр., рабочая длина 230мм. 8966.051

Обтуратор

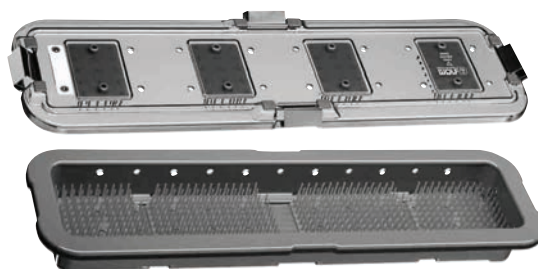
полый 8966.151

Вспомогательные инструменты

для универсального чрескожного нефроскопа, удлиненной конструкции для полных пациентов

	Для использования в инструментальных каналах операционной оптики 8966.4011		РД мм	Ø мм	Каталожный номер
	Щипцы для камней, жесткие	для экстракции больших фрагментов	350	3,5	8964.601
	Щипцы для камней с тремя рукавами жесткие	самозакрывающиеся	350	3,5	8964.671
	Запасные щипцы				8964.675

Стерилизация — хранение — транспортировка



AUTOCLAVE
134° C / 273° F

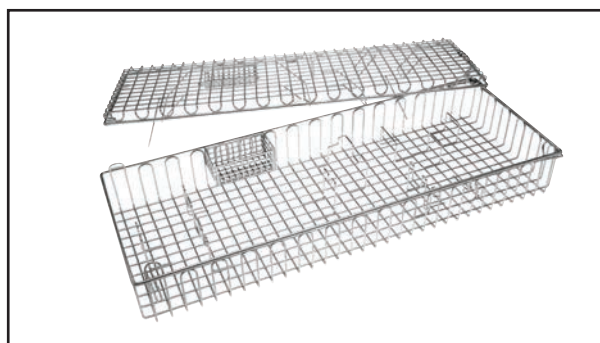
Контейнер для инструментов RIWO-System-Tray

В комплект входят:

контейнер для инструментов с матами с шипами, крышка с фиксированными матами с шипами, по 1 табличке с кодом (белой)

для контейнера и крышки, 1 маркировочный карандаш (черный),

500 x 200 x 60 мм. 38 201.586



Корзина для повторной обработки

для механической повторной обработки и стерилизации

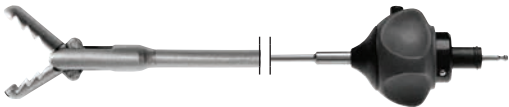







458 x 172 x 73 мм. 38 042.311

А также:

Промывной адаптер. 64164.031

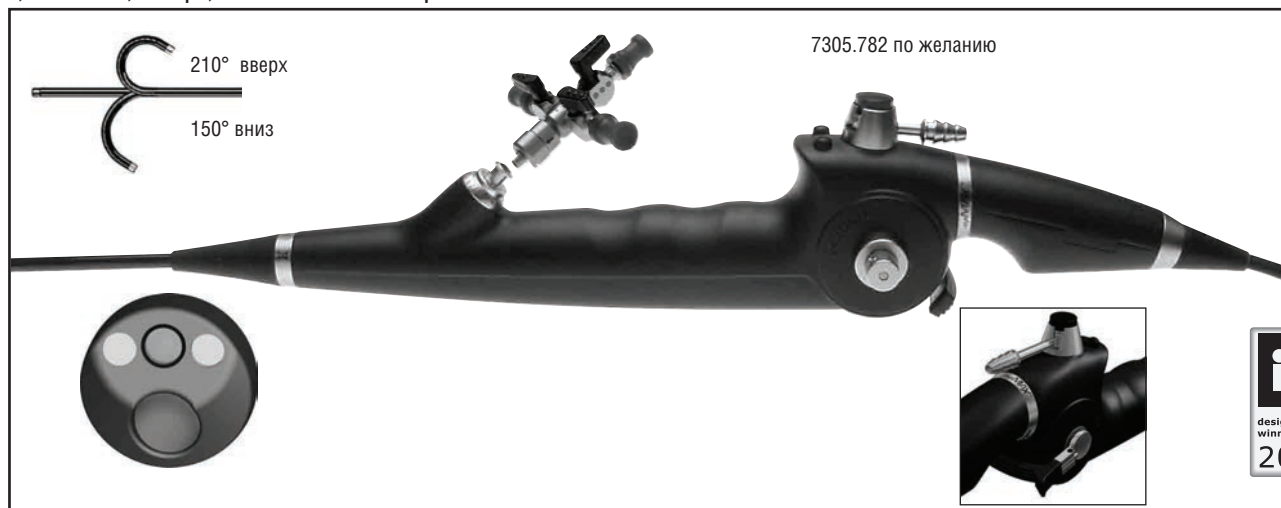
Вспомогательные инструменты

Щипцы и ножницы, жесткие, микромодульная система с поворотом на 360° и возможностью промывки, с замком «easy click» **HySafe**

Рабочая вставка с тубусом						Ручка с защитой от перегрузок	Инструмент полностью • Рабочая головка с гильзой • Ручка
Рекомендуемые области применения	Каталожный номер	Шр.	Рабочая длина		Каталожный номер		
Щипцы для камней типа «аллигатор»		8962.6008	10,5	350	8083.001	8962.6002	
		8962.6048	12	340		8962.6042	
Щипцы для камней, дистально изогнутые		8962.6028	9	355		8962.6022	
Щипцы для захвата типа «аллигатор»		8962.6108	10,5	350		8962.6102	
Щипцы для камней с мелкими зубцами, формы Peanut		8962.6078	12	340		8962.6072	
Щипцы для камней		8962.6058	12	340		8962.6052	
Щипцы для захвата типа «аллигатор»		8968.6808	6	410		8968.6802	

Для гибкого светодиодного видеоуретроцистоскопа/ нефроскопа EyeMax

5,3 мм/15,9 Шр., канал 2 мм/6 Шр.



2

Высококачественные светодиоды

- исключительно чистый яркий свет
- полностью однородное освещение эндоскопического изображения

Современная микросхема

- необычно большое и яркое изображение • без «муара»

Специальный аспирационный клапан

- быстрая и безопасная аспирация ирригационной жидкости

Эргономическая рукоятка

- 2 кнопки позволяют включать множество функций на пульте камеры
- рычаг управления изгибом наконечника с фиксатором

ZI Атравматический наконечник

- очень короткий, скошенный под углом 45° керамический наконечник диаметром всего 9,8 Fr.

Комплект гибкого светодиодного видеоуретроцистоскопа/нефроскопа	в комплект входит светодиодный видеоуретро-цистоскоп	в комплект входит пульт управления камеры 1CCD ENDOCAM*	PAL	NTSC	Направление отклонения при перемещении рычага управления в дистальном направлении	Комплект
В комплект входят: светодиодный видеоуретроцистоскоп со скошенным дистальным концом 9,8 Шр., встроенный светодиодный источник освещения, тубус 15,9 Шр., с рабочим и ирригационным каналами 6 Шр., направлением взгляда 0°, углом обзора 120°, изгиб: 210° кверху, 150° книзу (всего 360°), рабочая длина 400 мм, с аспирационным клапаном; уплотнительной мембраны для аспирационного клапана, 20 штук в комплекте (15 479.014), тестера герметичности со штыковым разъемом (163.903), клапана компенсации давления (163.904), щеток для очистки (7264.691, 7268.691) и чемодана	731000144	5520.2101	•			7310001442
	73100614	5520.8101		•	вниз	731006142
	73100064 5520.2101	•			731000642	
	73100664 5520.8101		•	вверх	731006642	

Только в сочетании с ENDOCAM 5520 (с серийным номером 1100116587 или выше).

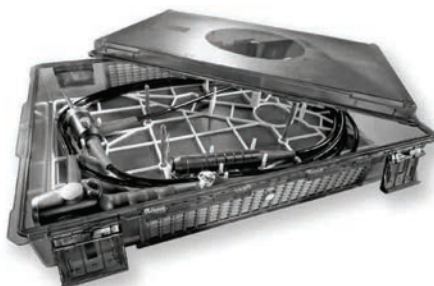
Принадлежности — см. на след. странице.

Принадлежности и вспомогательные инструменты для гибкого светодиодного видеоуретроцистоскопа/нефроскопа EyeMax

Комплект Mega Pulse Desktop 30+	22860010
Комплект Mega Pulse Tower 30+	22860020
Комплект контроллера ENDOCAM 5520	
может использоваться также со стандартными головками видеокамер	5520.2101
или:	
Комплект контроллера ENDOCAM 5520	
с интерфейсом CAN BUS и платой обработки цифрового видео	
может использоваться также со стандартными головками видеокамер	5520.2011
А также:	
Пульт дистанционного управления	5520.401
Монитор с плоским экраном 24"	
для эндоскопического изображения с высокой резкостью мелких деталей	5370124
А также:	
Стойка	5370.0190
Роликовый аспирационный насос 2207 в комплекте	2207.0011
Компактная тележка	32113.033



Стерилизация — хранение — транспортировка



Комплект Sterisafe® DURO A3 для плазменной стерилизации, состоящий из:

Комплект Sterisafe® DURO A3 (382031003), Решетчатой опоры Toolsafe® (382031101), Одноразового фильтра для H2O2 (100 штук в упаковке, 382031401)	382032000
--	-----------

Комплект Sterisafe® DUROA3 для стерилизации ЭО (этиленоксидом) и ФА (формальдегидом), состоящий из:

Sterisafe® DURO A3 (382031003), Решетчатой опоры Toolsafe® (382031101), Одноразовых фильтров для ЭО и ФА (100 штук в упаковке, 382031501)	382032100
--	-----------








Принадлежности:

Одноразовый фильтр, 100 штук в упаковке, для H2O2	382031401
для ЭО и ФА	382031501
Запечатывающая этикетка, 500 шт. в упаковке, для H2O2	382031220
Держатель этикетки, универсальный	382031203
Пломба свинцово-проволочная, 100 шт. в упаковке	382031202

Техническая информация:

Внешние размеры (Д x Ш x В): 450 x 292 x 87 мм
Внутренние размеры (Д x Ш x В): 420 x 265 x 75 мм

Принадлежности и вспомогательные инструменты для гибкого светодиодного видеоуретроцистоскопа/нефроскопа EyeMax

	Наружный диаметр	РАБОЧАЯ ДЛИНА	Каталожный номер
Биопсийные щипцы Удлиненные части зева увеличивают размер биопсийного материала 	1,6 мм 5 Шр.	550 мм	829.051
Щипцы для захвата типа «мышинный зуб» 	1,6 мм	550 мм	8735.685
Пуговчатый электрод 	1,0 мм 3 Шр.	920 мм	8741.80
Одноразовые лазерные световоды для разрушения камней в почках при помощи лазера MegaPulse 30+, в индивидуальной стерильной упаковке	365 мм		4875013650
	550 мм		487501550
Многообразовые лазерные световоды для разрушения камней в почках при помощи лазера MegaPulse 30+, в индивидуальной стерильной упаковке	365 мм		875013650
	550 мм		87501550
Насадка с крапом для инструментов 			7305.782
Комплект клапана для биопсии состоит из: клапана для биопсии (7265.851), уплотнительного клапана (15114.052) (20 штук в упаковке) для облегчения введения зондов и вспомогательных инструментов калибра 3–5 Шр. через насадку 7305.782 			7265.8511
Переходник для автоматического теста герметичности 			163.905
Герметизирующий переходник, стерильный (5 шт. в упаковке) 			20.SA65*

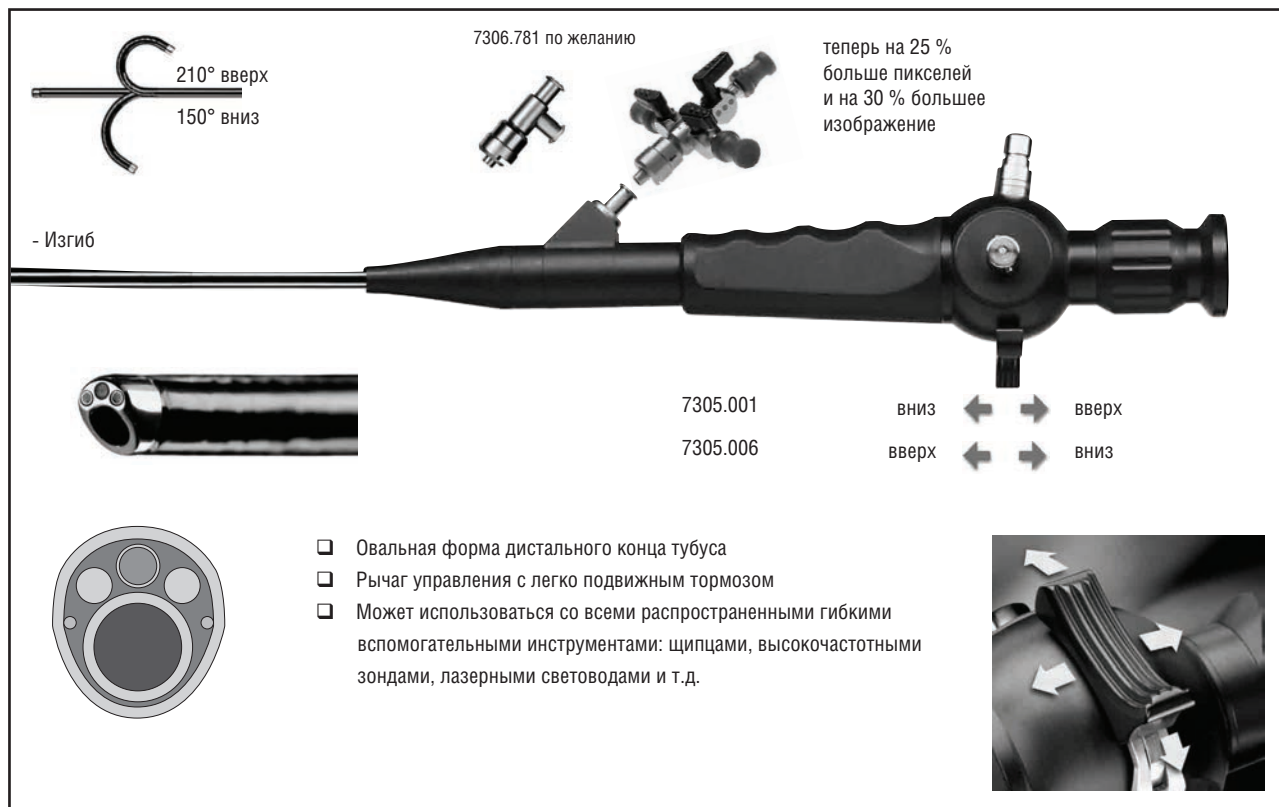
* Доступно только на территории США.

Гибкий оптико-волоконный нефроскоп

5 мм/15 Шр.

Канал 2,5 мм/7,5 Шр.

3



- скошенный дистальный конец обеспечивает надежный и атравматический проход через мочеточный канал
- Конструкция с облегченным весом и эргономический дизайн для оптимального обращения и работы без усталости
- 0° направление взгляда, 120° угол обзора
- Допускает стерилизацию погружением и газовую стерилизацию

Гибкий оптико-волоконный уретроцистоскоп в комплекте	в комплект входит волоконный цистоскоп	Наружный диаметр	Канал для зонда	Рабочая длина	Комплект
включая оптико-волоконный уретроцистоскоп , насадку с краном для ввода (7305.782), гибкие биопсийные щипцы (829.051), тестер герметичности (163.903), клапан для газовой стерилизации (163.904), щетки для очистки (7264.691), кофр	7305.001	5 мм 15 Шр.	2,5 мм 7,5 Шр.	400 мм	Рычаг управления дистально - изгиб вниз 7305.0011
	7305.006				Рычаг управления дистально - изгиб вверх 7305.0061
сюда же: Световолоконный кабель Ø 2,5 мм				2300 мм	8061.253

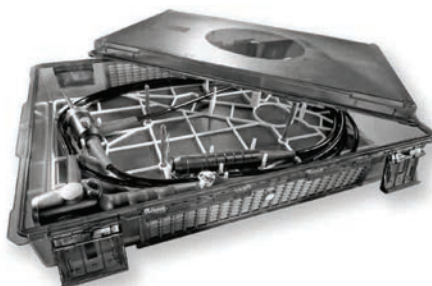
Вспомогательные инструменты — см. на обороте

Вспомогательные инструменты для гибкого оптико-волоконного нефроскопа

Комплект MegaPulse Desktop 30+	22860010
Комплект MegaPulse Tower 30+	22860020
Комплект контроллера ENDOCAM 5520	
может использоваться также со стандартными головками видеокамер	5520.2101
или:	
Комплект контроллера ENDOCAM 5520	
Включая интерфейс CAN BUS и плату обработки цифрового видео	
может использоваться также со стандартными головками видеокамер	5520.2011
А также:	
Пульт дистанционного управления	5520.401
Монитор с плоским экраном 24"	
для эндоскопического изображения с высокой резкостью мелких деталей	5370124
А также:	
Стойка	5370.0190
Роликовый аспирационный насос 2207 в комплекте	2207.0011
Компактная тележка	32113.033



Стерилизация — хранение — транспортировка



Комплект Sterisafe® DURO A3,

для плазменной стерилизации, состоящий из:

Комплект Sterisafe® DURO A3 (382031003),

Решетчатой опоры Toolsafe® (382031101),

Одноразового фильтра для H2O2

(100 штук в упаковке, 382031401)

382032000

Комплект Sterisafe® DURO A3

для стерилизации ЭО (этиленоксидом) и ФА (формальдегидом), состоящий из:

Комплект Sterisafe® DURO A3 (382031003),

Решетчатой опоры Toolsafe® (382031101),

Одноразовых фильтров для ЭО и ФА

(100 штук в упаковке, 382031501)

382032100

Принадлежности:

Одноразовый фильтр, 100 штук в упаковке,

для H2O2

382031401

для ЭО и ФА

382031501

Запечатывающая этикетка, 500 шт. в упаковке,

для H2O2

382031220

Держатель этикетки, универсальный

382031203

Пломба свинцово-проволочная, 100 шт. в упаковке







382031202

Техническая информация:

Внешние размеры (Д x Ш x В): 450 x 292 x 87 мм

Внутренние размеры (Д x Ш x В): 420 x 265 x 75 мм

Вспомогательные инструменты для гибкого оптико-волоконного нефроскопа

	Наружный диаметр	Рабочая длина	Каталожный номер
Биопсийные щипцы Удлиненные части зева увеличивают размер биопсийного материала 	1,6 мм 5 Шр.	550 мм	829.051
Щипцы для захвата с «мышинными» зубцами Надежный и эффективный захват благодаря геометрии «мышинный зуб» 	1,6 мм 5 Шр.	550 мм	8735.685
	2,0 мм 6,5 Шр.	550 мм	8736.685
Одноразовые лазерные световоды для разрушения камней в почках при помощи лазера MegaPulse 30+, в индивидуальной стерильной упаковке	365 мм		4875013650
	550 мм		487501550
Многократные лазерные световоды для разрушения камней в почках при помощи лазера MegaPulse 30+, в индивидуальной стерильной упаковке	365 мм		875013650
	550 мм		87501550
Насадка с двумя соединениями Luera, быстродействующий замок 			7305.781
Также: колпачок Luera 			15023205
Комплект клапана для биопсии В комплект входят: клапана для биопсии (7265.851), уплотнительного клапана (15114.052) (20 штук в упаковке) для облегчения введения зондов и вспомогательных инструментов калибра 3–5 Шр. 			7265.8511
Герметизирующий переходник, стерильный (5 шт. в упаковке) 			20.SA65*

* Доступно только на территории США.

Дополнительно о вспомогательных инструментах см на стр. D 815.