



Эндоскопическая подфасциальная
диссекция прободающих вен

*Endoscopic subfascial Dissection of the
Perforating Veins*

*Endoscopic subfascial Dissection
of the Perforating Veins*

Эндоскопическая
подфасциальная
диссекция прободающих вен

1	<i>Basic Set</i>	Базовый набор
2	<i>Telescope</i>	Оптика
3	<i>Tubes</i>	Операционные трубки
4	<i>Forceps / Dissectors / Scissors</i>	Щипцы / диссекторы / ножницы
5	<i>Knife</i>	Нож
6	<i>Accessories</i>	Принадлежности

*Basic Set**
for ESDP

Базовый набор*
для ЭСДПВ

Артикул	Article	Тип / Types	Стр. / Page	Шт. / pcs. Заказ
Оптика, 10°	Telescope, 10°	8781.402	B 510.201	1 <input type="checkbox"/>
Трубка операционная, Ø 15 мм	Operating tube, Ø 15 mm	8781.022	B 510.301	1 <input type="checkbox"/>
Пинцет двухполюсный, Ø 3,5 мм	Bipolar forceps, Ø 3,5 mm	8391.742	B 510.402	2 <input type="checkbox"/>
Щипцы биполярные для захватывания, Ø 5 мм	Bipolar forceps, Ø 5 mm	8393.741	B 510.403	2 <input type="checkbox"/>
Щипцы „Mixer“, Ø 5 мм	Grasping forceps „Mixer“, Ø 5 mm	8393.2834	B 510.401	2 <input type="checkbox"/>
Ножницы крючковые, Ø 3,5 мм	Hooked scissors, Ø 3,5 mm	8391.061	B 510.401	2 <input type="checkbox"/>
Серповидный нож	Sickle-shaped	8781.901	B 510.501	2 <input type="checkbox"/>
RIWO-System-Tray	RIWO System tray	38201.586	B 510.601	1 <input type="checkbox"/>
В случае отсутствия: <i>If not already available:</i>				
Манжета, RM 36	Löfqvist cuff, RM 36	8781.991	B 510.601	1 <input type="checkbox"/>
Манжета, RM 41	Löfqvist cuff, RM 41	8781.992	B 510.601	1 <input type="checkbox"/>
Генератор биполярный	Bipolar generator	2352.001	B 211.608a	1 <input type="checkbox"/>

*Method by Jugenheimer

*Принцип действия по Jugenheimer

<input type="checkbox"/> Предложение / Offer	<input type="checkbox"/> Заказ / Order	<input type="checkbox"/> Информация / Info
Фамилия / клиника / практика Name / Hospital / Practice		
Почтовый адрес Address		
Почтовый индекс / город Post code / Town		Тел. / Факс
Подпись Signature	Дата Date	Примечание Comment
Richard Wolf GmbH · Postfach 11 64 · D-75434 Knittlingen · Тел.: (0 70 43) 35-0 · Факс: (0 70 43) 3 53 00		

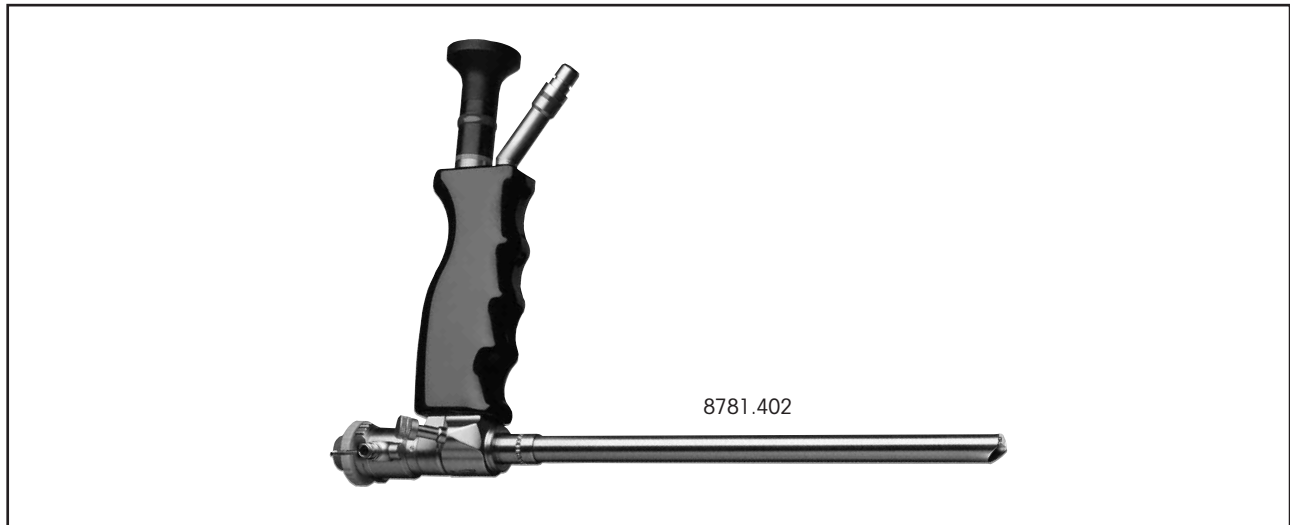
Telescope

for »ESDP«

Оптика

для «ЭСДПВ»

2



- ❑ **Ergonomic handle**
 - relaxed and controlled operation
- ❑ **Cold-light connector integrated in the handle**
 - greater freedom of movement in the operating field
- ❑ **10° angle of view**
 - better overview
 - brilliant and bright image
 - accurate dissection
- ❑ **Significantly larger, oval working channel**
 - greater freedom of movement for 3.5 or 5 mm auxiliary instruments
- ❑ **Operating tubes for subfascial exploration**
 - simple adjustment with snap-on connector
- ❑ **Attachment for cleaning telescope**
 - permanently clear view with jet for cleaning the distal lens
- ❑ **Inlet for gas insufflation**

PANOVIEW PLUS operating telescope, 10° *

ø 11 mm,

cleaning system for telescope lens, 6 x 9 mm working channel, handle with integrated cold light attachment and telescope for operating tubes with a working length of 195 mm, including valve insert (8781.981)8781.402

Spares:

Valve insert

with 10 slotted membranes (89.103)8781.981

* developed in co-operation with Dr. M. Jugenheimer,
District Hospital, 75243 Herrenberg, Germany

- ❑ **Эргономичная рукоятка**
 - расслабленный и контролируемый процесс операции
- ❑ **Холодное освещение, встроенное в рукоятку**
 - большая свобода перемещений в пределах операционного поля
- ❑ **Направление взгляда под углом 10°**
 - улучшенная обзорность
 - контрастное, яркое изображение
 - целенаправленная, точная диссекция
- ❑ **Значительно больший рабочий канал овальной формы**
 - больше места для вспомогательных инструментов 3,5 или 5 мм
- ❑ **Операционные трубки для субфасциальной эксилорации**
 - простая настройка за счет быстродействующего затвора
- ❑ **Насадка для промывки оптики**
 - постоянная четкая видимость благодаря очистке дистального глазка объектива
- ❑ **Возможность газовой инсуффляции**

Операционная оптика PANOVIEW PLUS, 10° *

ø 11 мм,

Система промывки глазков оптических устройств, рабочий канал овальной формы 6 x 9 мм, рукоятка с интегрированным холодным освещением и оптика для операционных трубок с полезной длиной 195 мм, включая клапанную вставку (8781.981).....8781.402

Запасная деталь:

Клапанная вставка

с 10 шлицевыми мембранами (89.103).....8781.981

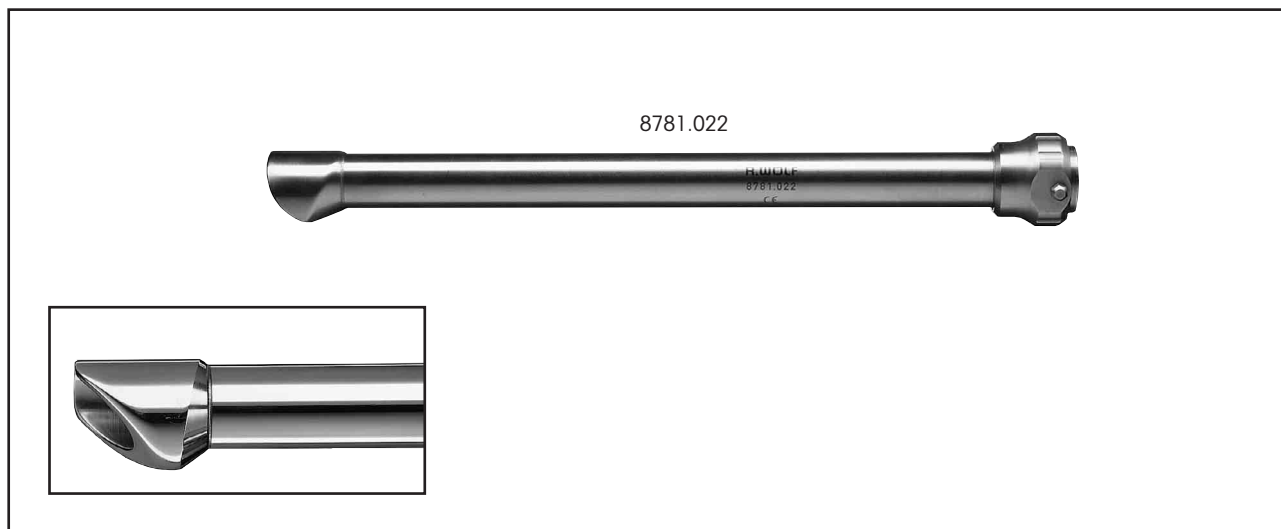
* Разработана в тесном сотрудничестве с главным врачом д-ром мед. М. Jugenheimer, окружная больница в г. Herrenberg, D-75243, Германия

Operating Tubes

for »ESDP«

Операционные трубки

для «ЭСДПВ»

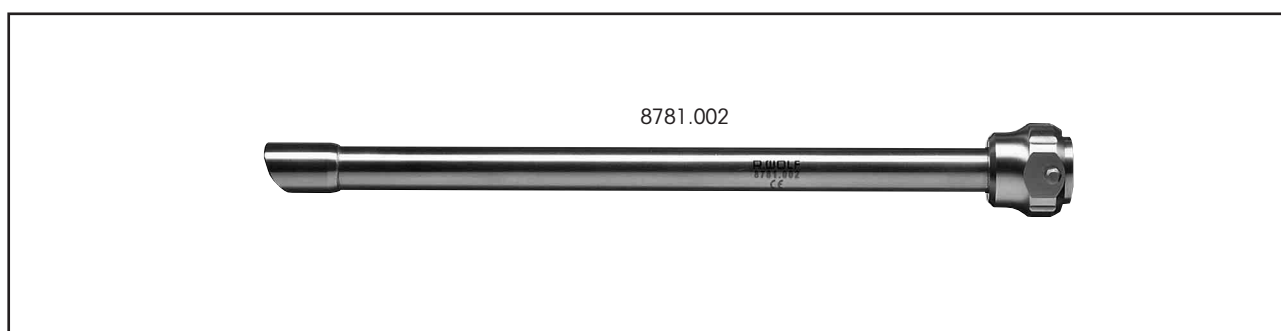


Operating tube, Ø 15 mm

for subfascial exploration, with integrated, distal dissecting olive, Ø 20 mm
195 mm working length8781.022

Операционная трубка, Ø 15 мм

для субфасциальной эксплорации, с дистально интегрированной
препаровательной оливой Ø 20 мм,
195 мм ПДл8781.022



optional:

Operating tube, Ø 12 mm

for subfascial exploration, 195 mm working length8781.002

По желанию:

Операционная трубка, Ø 12 мм


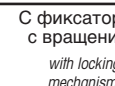


для субфасциальной эксплорации, 195 мм ПДл8781.002

Grasping Forceps /
Dissectors 5 mm

Щипцы захватные /
диссекторы, 5 мм

Modular System **modu**
line

Модульная система **modu**
line

Внутренняя часть / <i>Jaw insert</i>	Стержневая трубка, изолированная <i>Sheath tube, insulated</i>	Вариант рукоятки / <i>Handle type</i>		В комплекте • Внутренняя часть • Стержневая трубка • Рукоятка <i>Complete instrument</i> • <i>Jaw insert</i> • <i>Sheath tube</i> • <i>Handle</i>
		 ВЧ МОНО	 С фиксатором, с вращением <i>with locking mechanism, rotatable</i>	
	ПДл / WL 310 мм			
Тип / <i>Types</i>	8393.913	8393.0004	8393.0004	Тип / <i>Types</i>
	8393.283	•	•	8393.2834
Захватные и диссекционные щипцы, «Mixer», с изогнутыми концами, мелкие пирамидальные зубья, с двойным перемещением <i>Grasping and dissecting forceps, "Mixer", angled, fine pyramidal-shaped teeth, double jaw action</i>				






4

Scissors 3.5 mm

Ножницы 3,5 мм

"RIWO-GRIP" Modular System

Модульная система «RIWO-GRIP»

Зажимные губки с изолированной стержневой трубкой и промывочным каналом <i>Inner section with insulated sheath tube and irrigation tab</i>	Варианты рукоятки / <i>Handle type</i>	В комплекте • Внутренняя часть со стержневой трубкой • Рукоятка <i>Complete instrument</i> • <i>Inner section with sheath tube</i> • <i>Handle</i>		
			 ВЧ МОНО	 ВЧ аксиальный МОНО
	ПДл / WL 310 мм			
Тип / <i>Types</i>		8393.0003	8394.962	Тип / <i>Types</i>
	8391.006	•		8391.0063
Ножницы «Metzenbaum», изогнутые влево, с двойным перемещением <i>Scissors, curved left, both blades, opening "Metzenbaum"</i>			•	8391.053
	8391.014	•		8391.0143
Крючковые ножницы, с односторонним перемещением <i>Hooked scissors, one blade opening</i>			•	8391.061

HF connecting cable see page B/C/D/E/F/G 211.609






ВЧ соединительный кабель, см. стр. B/C/D/E/F/G 211.609

Bipolar Forceps

Modular System for »ESDP«
Ø 3.5 mm

Двухполюсные щипцы

Модульная система для «ЭСДПВ»
Ø 3,5 мм

<p>Внутренняя часть / Jaws insert</p> 	<p>Наружная трубка / Outer tube</p> 	<p>Навинчивающийся колпачок с гильзой / Screw-on cap with sleeve</p> 	<p>Пружинная рукоятка / Spring handle</p> 	<p>В комплекте: Complete instrument</p>	
 <p>Двухполюсный пинцет для ЭСДПВ Bipolar forceps for ESDP</p>	<p>ПДл / WL 340 мм</p> <p>Тип / Type</p>	<p>8391.921</p> <p>•</p>	<p>8393.978</p> <p>•</p>	<p>8393.975</p> <p>•</p>	<p>Тип / Type</p> <p>8391.742</p>







4

Bipolar Forceps

Modular System for »ESDP«
ø 5 mm

Двухполюсные щипцы

Модульная система для «ЭСДПВ»
ø 5 мм

Внутренняя часть / Jaws insert 	Выдвижная гильза / Sliding sleeve ПДл / WL 300 мм	Наружная трубка, ø 5 мм / Outer tube ø 5 mm ПДл / WL 300 мм	Пружинная рукоятка / Spring handle 	В комплекте Complete instrument	
Тип / Types	8393.923	8393.925	8393.975	Тип / Types	
 Двухполюсные щипцы, захватные по принципу Kleppinger Bipolar grasping forceps, Kleppinger principle	8393.714	•	•	•	8393.741
 Двухполюсная внутренняя часть, с угловой головкой, рифленные Bipolar jaw insert, angulated, grooved	8393.715	•	•	•	8393.742
 Двухполюсная внутренняя часть, с угловой головкой, с разделительным механизмом Bipolar jaw insert, angulated, with cutting device	8393.716	•	•	•	8393.743
 Двухполюсный коагуляционный пинцет Bipolar coagulation forceps	8393.726	•	•	•	8393.793

POWERGRIP



Modular Bipolar Instrumente, Ø 5 mm,
rotatable, for Laparoscopy

POWERGRIP

Модульные двухполюсные инструменты,
Ø 5 мм, с вращением, для лапароскопии



4

Внутренняя часть <i>Jaw Insert</i>	Стержневая трубка <i>Sheath</i>	Рукоятка <i>Handle</i>	В комплекте: • Внутренняя часть • Стержневая трубка • Рукоятка Complete • <i>Jaw Insert</i> • <i>Sheath</i> • <i>Handle</i>	
	ПДл / WL 340 мм			
	Тип / Types	83930.002	83930.001	Тип / Types
 Ножницы «Metzenbaum» <i>Scissors "Metzenbaum"</i>	83930.003	•	•	83930.008
 Диссектор <i>Dissector</i>	83930.004	•	•	83930.007



Sickle-shaped Knife

for »ESDP«

Серповидный нож

для «ЭСДПВ»

ЭСДПВ
ESDP

			
	Ø	ПДл / WL	Тип / Type
 Серповидный нож <i>Sickle-shaped knife</i>	5 мм	340 мм	8781.901

5

Accessories

for »ESDP«

Принадлежности

для «ЭСДПВ»



Löfqvist cuff

RM 36, 36 x 50 cm8781.991
RM 41, 45 x 70 cm8781.992

Pump for cuff4781.993

Tube with nipple8781.994

Rubber wedge8781.995

Манжета по Löfqvist

RM 36, 36 x 50 см8781.991
RM 41, 45 x 70 см8781.992

Насос для манжеты4781.993

Шланг с ниппелем8781.994

Резиновый клин8781.995



For sterilisation, transport and storage

RIWO system tray

to accommodate and secure the ESDP instrument set38201.586

Для стерилизации, транспортировки, хранения:

RIWO-System-Tray

Для крепления и фиксации инструментария ЭСДПВ...38201.586